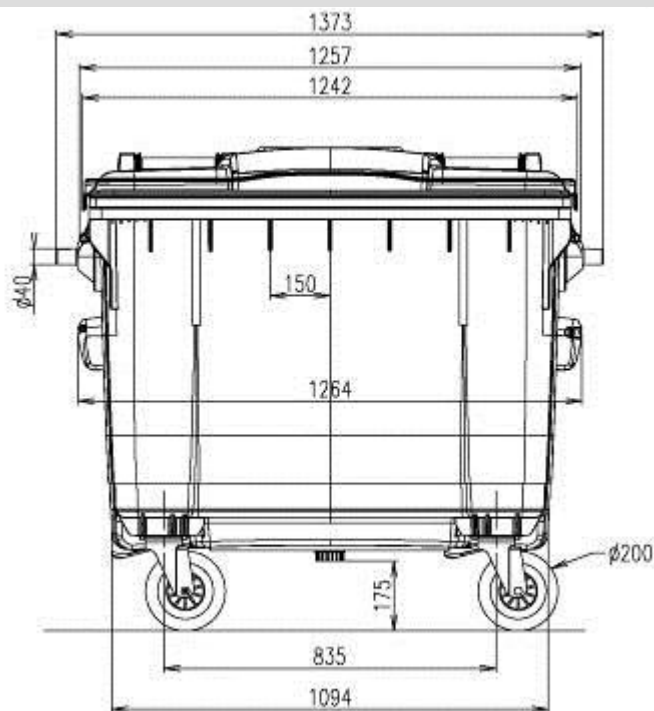
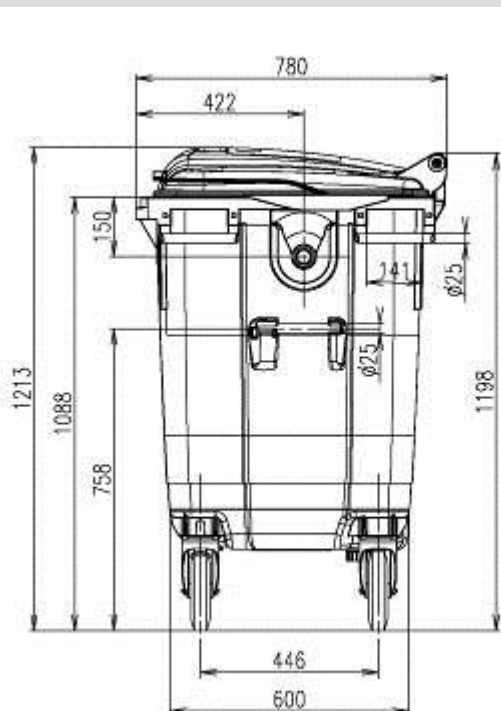


# 660 л SL

## Вариант по стандарту DIN



### ТЕХНИЧЕСКИЕ ДАННЫЕ

Объём	660 л
Масса	40 кг (с колёсами Д200 мм)
Материал	Полиэтилен высокой плотности, УФ-устойчивый
Колёса	4 резиновых колеса Д200мм (2 с колёсными тормозами)
Цапфы	Со стальными усилителями
Фиксация крышки / корпуса	4 шарнирных стержня с исполнительными пружинами

### ОПЦИИ

- Люк в основной крышке контейнера
- Бумажный капот (большой / маленький)
- Накопитель для стеклянных и жестяных отходов
- Альтернативный выбор колес, например Д160мм
- Центральная тормозная система (СВS)
- Подъёмная рукоятка (включена в СВS)
- Оборудование для буксировки
- Углубление для вилочного погрузчика
- Подножка для открывания крышки
- Защёлка-фиксатор для накопителей
- Трёхсторонняя защёлка
- Гравитационный стопор
- Открывание крышки на 30 градусов

