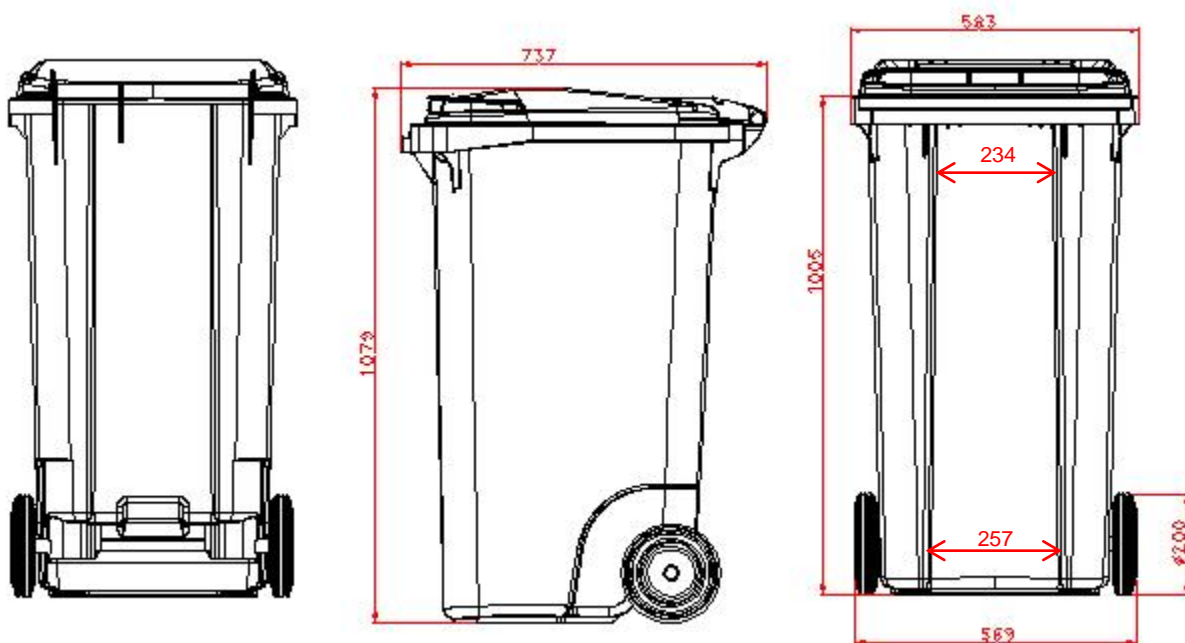


240 л SL

Вариант по стандарту DIN



ТЕХНИЧЕСКИЕ ДАННЫЕ

Объём	240л
Масса	14.2 кг (корпус 8.6 кг)
Материал	Полиэтилен высокой плотности, УФ-устойчивый
Колёса	2 резиновых колеса Д200мм, нержавеющая стальная ось
Фиксация крышки / корпуса	крышка с кромочной рукояткой, продолжение рукояти : Д27мм

Система звукоизоляции встроена в систему колёс и крышку бака. Бачок имеет специальную место для удобного наклона его при помощи ноги.

Опции

- Колёса Ø200 мм
- Гравитационный стопор
- Треугольная защёлка
- Накопители для бумажных, стеклянных, упаковочных отходов
- Цапфы открывания крышки
- Литые торговые знаки (ярлыки)
- Крышка с изогнутой рукояткой
- Держатель для полиэтиленовых пакетов
- Передняя кромка контейнера изготовлена в соответствии с требованиями Французской Ассоциации нормализации (AFNOR)
- **AFNOR стандарт**



Environmental Solutions Europe R&D

42 rue Paul Sabatier-BP 329, F-71108 Chalonsur Saône Cedex
Telephone +33 385 47 27 58 Fax +33 385 47 27 59



Issued on: 13.04.2012
Approved by: SdB
Reference: gb_otto_ottord
Technical changes possible