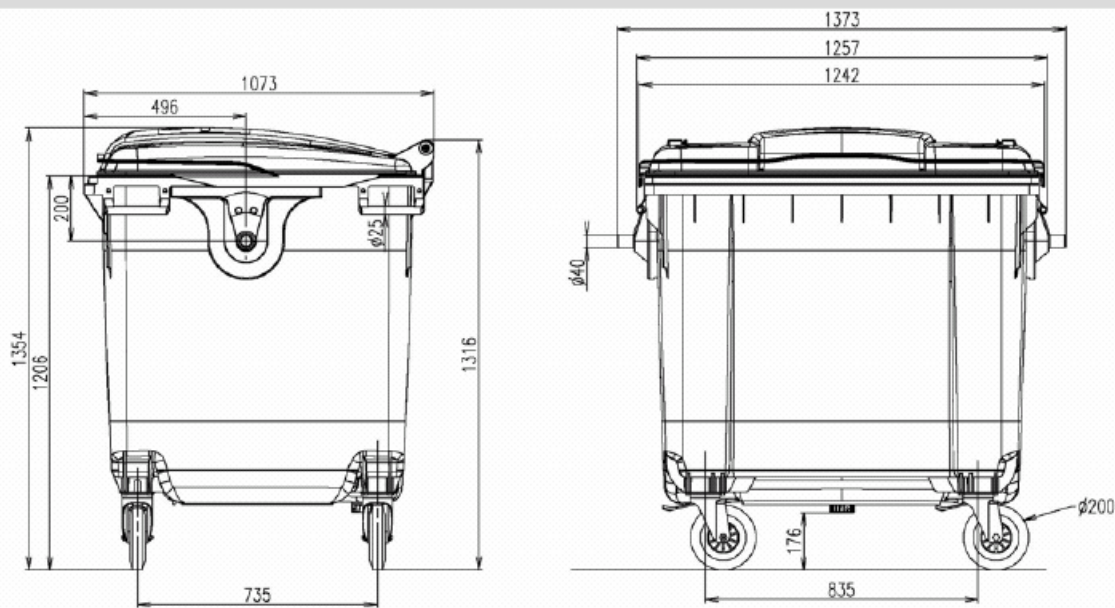


MGB 1100 л SL Вариант с плоской крышкой



ТЕХНИЧЕСКИЕ ДАННЫЕ

Объём	1100 л
Масса	около 50 кг
Материал	Полиэтилен высокой плотности, УФ-устойчивый
Колёса	4 резиновых колеса с Ø200мм (2 с колёсными тормозами)
Цапфы	Усилены стальной конструкцией

ОПЦИИ

- Накопитель для стеклянных, бумажных и упаковочных отходов
- Центральная тормозная система (CBS)
- Подъёмная рукоять (включена в CBS)
- Оборудование для буксировки
- Углубление для вилочного погрузчика
- Подножка для открывания крышки
- Защелка-фиксатор для накопителей
- Треугольная защёлка
- Гравитационный стопор
- Звукоизоляция в соответствии с требованиями 2000/14/EG-39
- Шумоподавление для контейнеров со стеклом

